

低消費電力型ワイヤレスシグコン 【 WSC-10B-ULP 】

Easy Measure 【 計測を簡単に！ 】

買ってすぐ使える／誰にでも簡単に使える／持ち運べて何処でも使える

電池の長寿命化により、回転体計装時に必要となる電源給電機構が不要になりました！



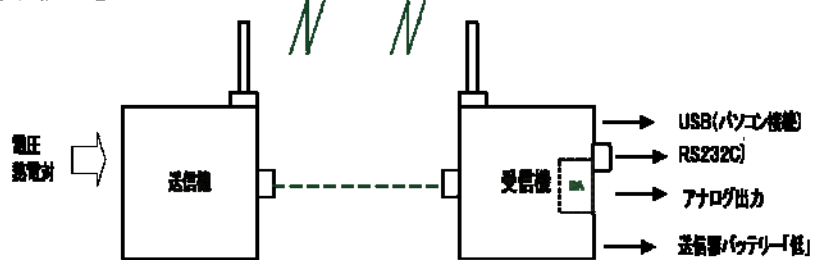
ロータリキルン炉や回転ロール・船舶推進軸等の回転する機械上での温度や電圧・ひずみ等の計測(計装)では、従来スリップリングやパンタグラフ式給電機構が使用されてきましたが、スリップリングノイズやブラシ摩耗等による寿命が問題があり、無線方式を用いて電池で長時間使えるものがほしいというニーズに合わせ開発しました。徹底した低消費電力化により、電池で長時間計測が可能になりました。

内蔵電池での連続使用時間

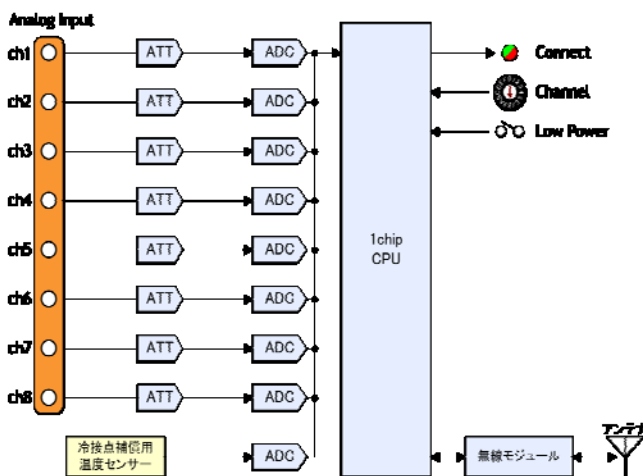
(熱電対・電圧測定タイプの場合)
内蔵電池:単3電池4本

測定頻度	連続使用可能時間
1回/秒	14日間以上
1回/10秒	100日間以上
1回/60秒	1年間以上

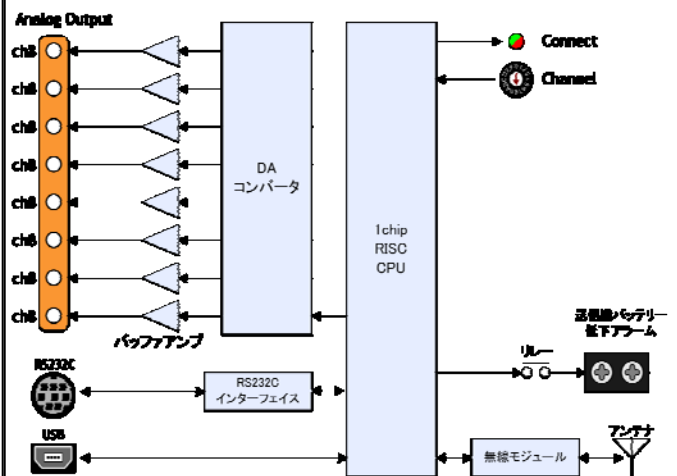
【系統図】



【送信器ブロック図】



【受信機ブロック図】



【型番】

入力種別・レンジは、ch毎に指示してください。

品名	型番
低消費電力型無線式信号変換器	WSC-10B-ULP

【仕様】 仕様は、予告なく変更する事があります

無線部仕様	
通信可能距離	屋内60m, 屋外見通し150m
無線周波数	2.4GHz帯域
発振方式	PLL シンセサイザ方式
データ変調速度	51.9kbps
空中線電力	5mW/MHz以下
電波形式	スペクトル拡散 直接拡散方式
通信方式	単通信方式

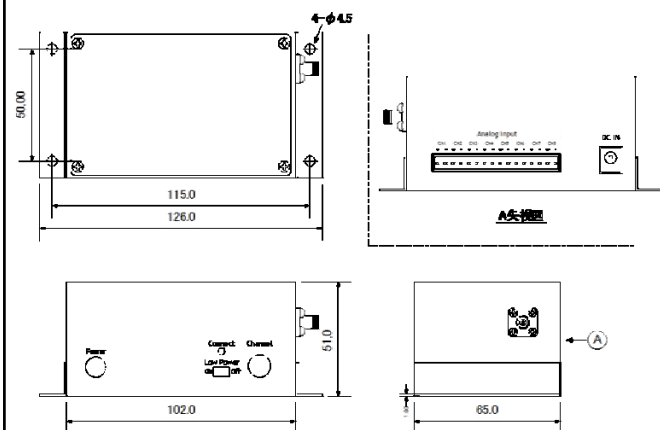
受信機	
信号入力	無線まで送信機から入力
信号出力	アナログ電圧出力 接点出力(電源電圧“低”)、USB
電源	DC8 ~ 1.5V 又は付属 AC アダプタ
消費電力	30W 以下
使用温湿度範囲	0 ~ 50°C, 10 ~ 85%RH(結露しない事)
外形寸法	102(W) × 65(D) × 55(H)突起物含まず
質量	約 220g

受信機 アナログ電圧出力仕様	
チャンネル数	8チャンネル
出力形式	シングルエンド電圧出力
出力レンジ	±10V スケーリングはソフトウェアで設定
許容負荷抵抗	2kΩ以上
出力インピーダンス	10Ω以下
DA変換分解能	14ビット
変換精度	±0.5%FS
データ更新周期	次のデータ更新まで前値保持

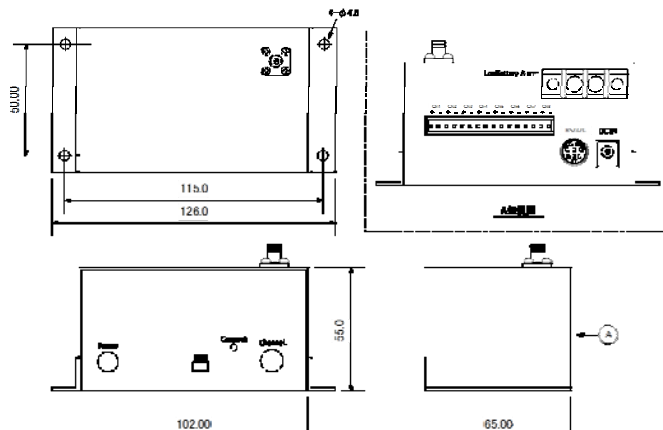
送信機	
信号入力	シングルエンド・アナログ電圧入力
信号出力	無線で受信機へ出力
電源	単3電池4本内蔵、DC5 ~ 9Vまたは 付属 AC アダプタ、
消費電力	0.2W以下
機能	部品のモールド実施 電池電圧の監視機能有
使用温湿度範囲	0 ~ 50°C, 10 ~ 85%RH(結露しないこと)
外形寸法	102(W) × 65(D) × 51(H)突起物含まず
質量	約 300g

送信機 アナログ入力仕様	
チャンネル数	8ch(電圧・熱対温度)、 4ch(ひずみゲージ及び変換器)
入力形式	シングルエンド・アナログ電圧入力
入力レンジ (レンジ固定) (発注時指定)	指定範囲 ±10V ~ ±10mV で任意 指定熱対(B/E/J/K/N/R/S/T)、温度範囲:任意 ひずみゲージ(4ゲージ)及び変換器、 測定範囲:任意
許容最大入力電圧	±20V(電圧入力時), or ±5V(温度入力時)
入力インピーダンス	120kΩ以上
AD変換分解能	16ビット
変換精度	電圧入力時 : ±0.1% 温度入力時 : ±1.5°C
サンプリング周期	最速1回/秒、PC上からのソフトウェアにより設定。

【送信器(据置型)外観図】



【受信器(据置型)外観図】



本品は、入出力信号・多チャンネル化・形状変更・無線通信距離延長・電源対応等、お客様の使用目的に合わせて製作しています。お気軽にご相談下さい

本カタログの内容の一部または全部を無断で複写、複製、転載する事を禁じます。

Sensor is source of technology
株式会社イージーメジャー 営業グループ
 〒812-0888 福岡県福岡市博多区板付2丁目11-16
 TEL 092-558-0314 FAX 092-558-0324
 E-mail : info@easy-measure.co.jp
 HP : http://www.easy-measure.co.jp

代理店