

無線式温度監視システム

Easy Measure

【計測を簡単に！】

買ってすぐ使える
誰にでも簡単に使える
持ち運べて何処でも使える

計測目的に応じて柔軟にシステムを構築します。

【子機写真】



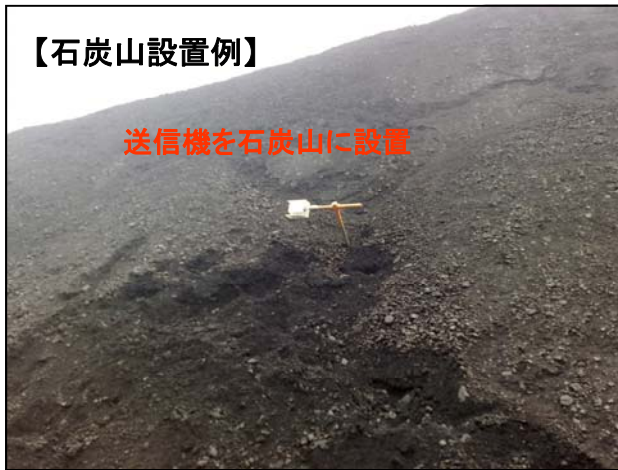
【用途】

貯炭場の遠隔温度監視
バイオマス発電用チップの温度監視
産業廃棄物処理場の温度監視

【特長】

- 熱電対棒(温度センサ)と一体構造
コネクタで直接結合
- 920M帯(LoRa)無線機を使用
500m以上の長距離伝送が可能
- 市販電池(CR123A)を採用
1年間以上の連続使用可能
- 熱電対棒(温度センサ)と一体構造
コネクタで直接結合
- 最大200台の子機の監視が可能
- 屋外設置の場合、GPSを搭載し
子機の位置表示が可能(オプション)
- PC用監視ソフトが付属

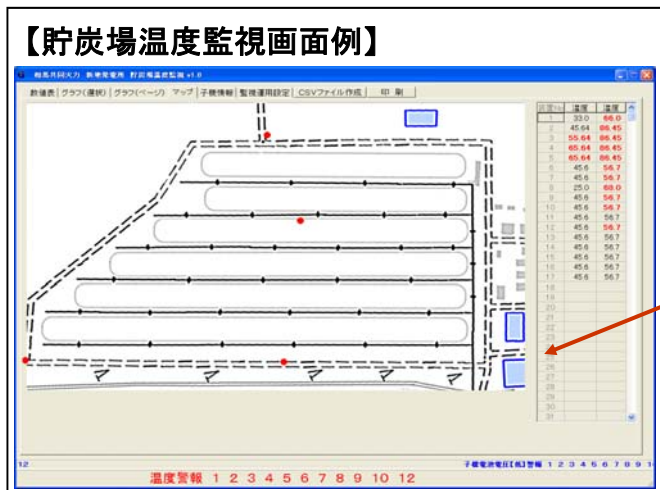
【石炭山設置例】



【貯炭場温度監視—受信機設置例】



【貯炭場温度監視画面例】



【無線共通仕様】

無線方式	920MHz帯域特定小電力無線
無線通信距離	屋外800[m]※市街地 ※見通し可能環境
通信形態	双方通信

【子機仕様】

主な機能	熱電対温度計測、データ送信、時刻管理
ケース構造	非防爆
保護構造	IP65相当(防水・防滴ケース)
形状	円筒型構造(既存熱電対と直接続)
熱電対タイプ	K熱電対(他の熱電対も対応可能)
測定点数	1点
測定温度範囲・分解能	-20~100℃、分解能0.1℃
電池	リチウム1次電池、CR123A(3V-1.4AH) 電池寿命:1年以上(通信間隔が1時間毎の場合)
オプション:GPS搭載	時刻同期・位置情報入手(1回/日)
アンテナ	内蔵アンテナ
使用温湿度環境	-20~50℃、10~85%RH(但し結露なし)
外形・重量	Φ35-H115mm 200g以下

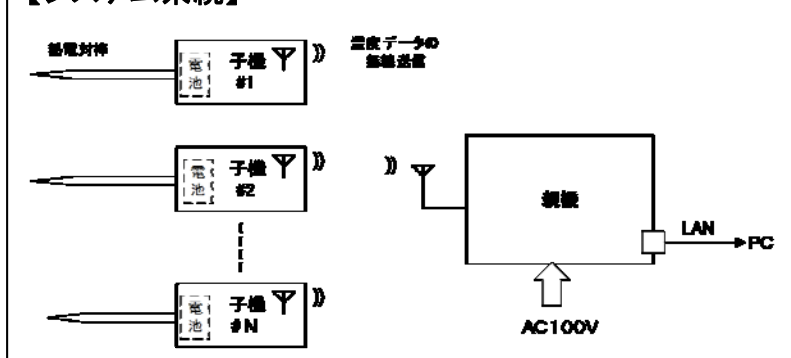
【親機(中継機)仕様】

主な機能	子機からのデータ受信とパソコンへLAN転送
構造	非防爆
保護構造構成	IP65相当(防水・防滴ケース)
インターフェース	有線LAN
外形・重量	W300-D400-H132mm

【PCソフトウェア主な機能】

無線チャンネル変更機能	子機、親機の無線チャンネルを変更する機能
グラフ表示機能	計測値を画面上にグラフ表示する。
デジタルモニタ表示機能	計測値を画面上にデジタル数値表示をする。
CSVデータ保存機能	計測値をCSVデータとして保存する。
警報機能	警報温度、電池電圧の低下時、
対応OS	Windows7以降

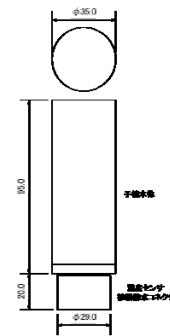
【システム系統】



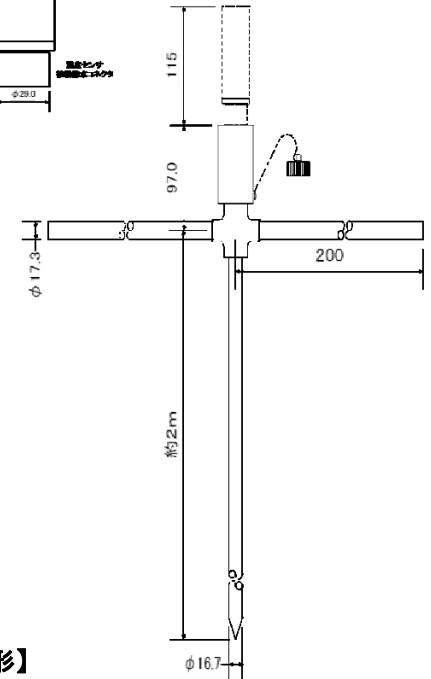
特注その他ご要望等ございましたら、お気軽にお申し付け下さい

本カタログの内容の一部または全部を無断で複写、複製、転載する事を禁じます。

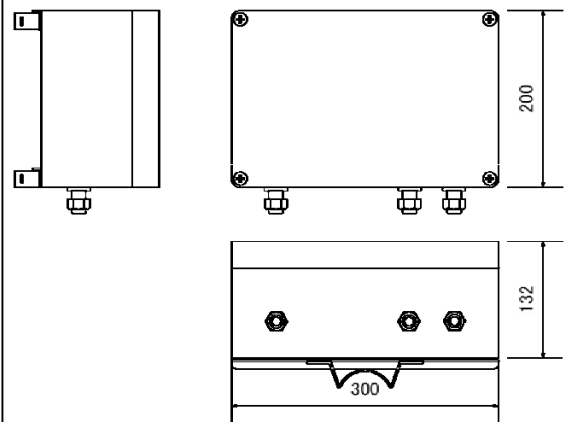
【送信機外形】



【熱電対棒外形】



【親機外形】



【熱電対棒外形】

名称	型式	備考
温度センサ(2m)	ETK-2m	他の長さも対応可
子機	WCT-01	
親機	WCR-01	
PC側ソフトウェア	WCS-01	

Sensor is source of technology
株式会社イージーマジャー 営業グループ
 〒812-0888 福岡県福岡市博多区板付2丁目11-16
 TEL 092-558-0314 FAX 092-558-0324
 E-mail : info@easy-measure.co.jp
 HP : http://www.easy-measure.co.jp

代理店