

海洋・気象観測用シーケンシャルデータロガー
【 Condition catcher H8 】

Easy Measure 【 計測を簡単に！ 】

買ってすぐ使える/誰にでも簡単に使える/持ち運べて何処でも使える



【 特長 】

■ 低消費電力

動作時 120mA、待機時 2.5mA

■ 豊富な入力

シリアル 12ポート

デジタル入出 21点

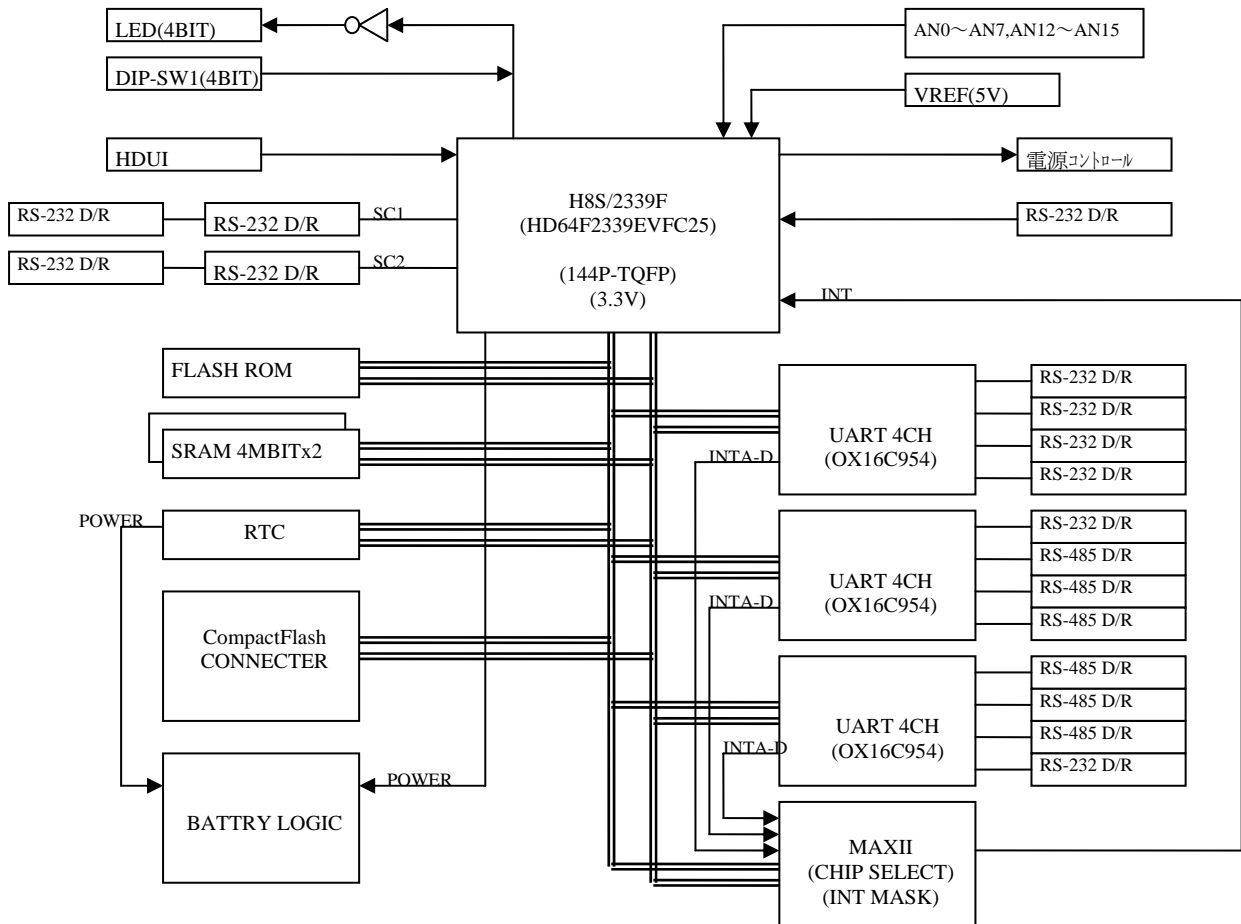
アナログ入力 6点

■ データロガー内ソフト開発が容易

iTRONを搭載

汎用データロガーであるCondition catcherシリーズは、「オールインワン」、「簡単操作」、「小型・軽量」をコンセプトに製品化して参りましたが、今回新たに、洋上や遠隔地と言った容易にアクセス出来ない場所でも利用できる海洋・気象観測用データロガーとして、Condition catcher H8をラインアップ致しました。本データロガーは、小型船舶・海洋関係の計測・制御分野で豊富な実績を有する九州共販が、使用環境に考慮し、さらなる低消費電力化を図りながら自動観測で必須な接続機器のシーケンシャル制御機能も追加したもので、長期自動計測ステーションでの利用に適したデータロガーです。本体には調整用PC（パーソナルコンピュータ）との通信機能もあり、専用ソフトによりシーケンシャル制御のスケジュール変更や、動作

【ブロック図】



【仕様】 仕様は、予告なく変更されることがあります。

名称	海洋・気象観測用シーケンシャルデータロガー Condition catcher H8	
電源	消費電流:動作時 120mA以下、待機時 2.5mA以下 標準ボードタイプ :DC5~DC7V, DC7~DC14V 小型積層タイプ :DC7~14V	
環境条件		
・周囲温度	0°C~40°C 結露無きこと	
・湿度	90%RH以下 結露無きこと	
・振動	6. 8G以下	
・衝撃	30G以下	
CPU	H8S/2339F	
リアルタイムモニタ	Mitron4. 0 NORTi Version4	
搭載メモリ	標準ボードタイプ コンパクトフラッシュ×1GB(標準)、SDカード対応あり 小型積層タイプ miniSDカード×1GB(標準)	
サンプリング周波数	100mS~24H	
制御ソフトウェア	テストプログラム添付	
入出力インターフェース	SIO RS-485 6CH ・雨量計1、雨量計2、温湿度計、短波放射計、風向・風速計、予備1	
	SIO RS-232C 6CH ・大気圧計、水中電磁モデム、GPS専用、GPS時計接続用、予備1、予備2	
	SIO RS-232C 2CH ・衛星通信用1、衛星通信用2	
	DI 接点 8CH	
	DO 接点 13CH	
	AI 6CH	
外形	標準ボードタイプ W250×D160mm 小型積層タイプ W125×W125mm	

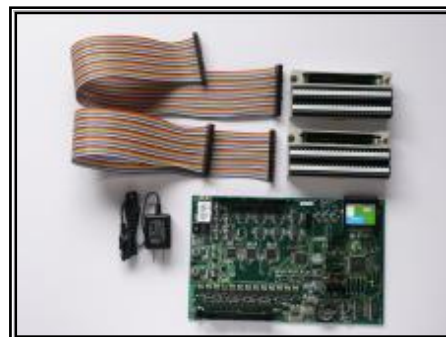
【型式】

品名	型式
標準ボードタイプ(CF)	MDL-H8-**-CF-**
小型積層タイプ	MDL-H8-**-**-V2
標準ボードタイプ(SD)	MDL-H8-**-SD-**

** :部分は御注文仕様・用途により異なります。

【納入品】

1. データロガー基板本体 -1枚
2. IO接続端子台コネクタ -2個
3. フラットケーブル -2個
004. ACアダプタ -1個



当社では、特注システムを承っています。お気軽にご相談ください。

Sensor is source of technology

株式会社イージーメジャー 営業グループ

(2013年10月、株式会社九州共販から社名変更しました。)

〒812-0893 福岡県福岡市博多区那珂2丁目1-7

TEL 092-477-2626 FAX 092-477-3113

E-mail : info@easy-measure.co.jp

HP : http://www.easy-measure.co.jp

代理店