

CTC社(米国)
アンプ内蔵加速度センサ用シグナルコンディショナ

加速度センサ信号の前処理機能が充実したシグナルコンディショナ

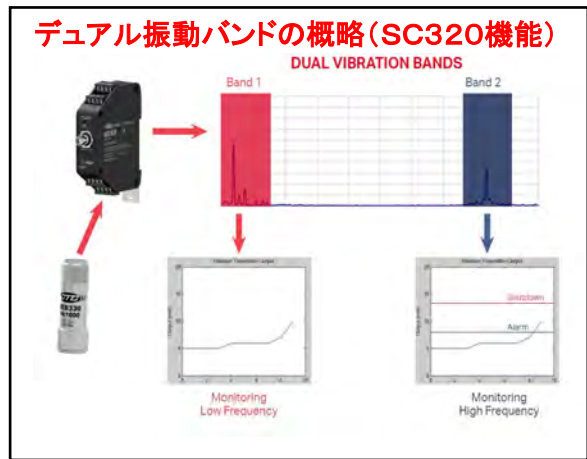


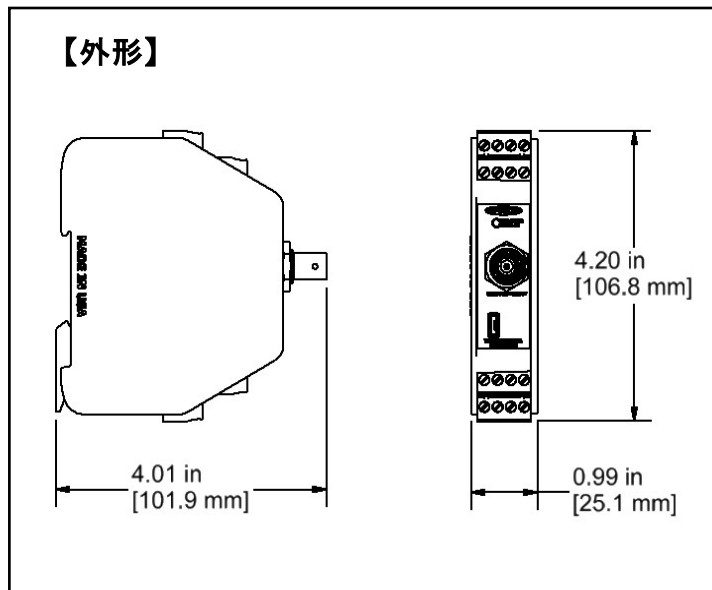
SC310(シングル振動バンド)



SC320(デュアル振動バンド)

- 【特長】**
- 超音波領域までの計測に対応
最大40KHz
 - 加速度センサとの組合せ調整が簡単
調整は、PCより専用ソフトで設定(μ USB)
IEPE電源のON/OFF
センサ選択(加速度・速度・変位・温度)
センサ感度登録
ハイパス&ローパスフィルタ理選択
出力タイプと信号形式を選択
 - 2つの周波数領域設定ができるSC320
デュアル振動バンド 右図





【仕様】

項目	仕様	
型式	SC310	SC320
種別	汎用・シングル振動バンド出力	高性能・デュアル振動バンド出力
接続センサ	アンプ内蔵加速度・速度・温度センサ	
センサ供給電源	DC24V-4mA	
信号出力*	超音波周波数は、40KHz	
	信号調整後シングル出力(端子部)	個別に信号調整されたダブル出力(端子部)
計測モード 出力タイプ 新号形式	加速度、速度、変位 「0~PEEK」「PEEK~PEEK」「PEEKHOLD」「RMS」から選択 「0-20mA」「4-20mA」「0-5V」「0-10V」から選択	
センサ生信号出力	前面BNCから出力、40KHz応答	
デジタルフィルタ	ローパスフィルタ(1~20KHz)、ハイパスフィルタ(10~40KHz) 37の組合せパターンから選択	
設置	DINレール取付	
使用温湿度	-40~80℃ , 0-95%RH	
電源	DC209-32V (最大4W)	
外形	W25.1-D101.9-H1206.8mm	

注記 *の信号調整後とは、ゲイン・バンドパスフィルタ等の信号処理後の事

<p>CTC社国内代理店 Sensor is source of technology 株式会社イージーメジャー 営業グループ 〒812-0888 福岡県福岡市博多区板付2丁目11-16 TEL 092-558-0314 FAX 092-558-0324 E-mail : info@easy-measure.co.jp 会社HP : http://www.easy-measure.co.jp CTC-HP : http://www.ctconline.jp</p>	
---	--