

【テレサーモR】カスタム製作事例 ホイール取付型テレメータ

**Easy
Measure**

【計測を簡単に！】

買ってすぐ使える
誰にでも簡単に使える
持ち運べて何処でも使える

【概要】

イーजीメジャーの回転体テレメータ[テレサーモR]は、「設置が簡単」「無線の飛び性が抜群」「ノイズに強く高精度」等の特長があり幅広い産業分野で使用されています。テレメータのホイール取付けにおいては、「測定点数が多い」「送信機設置場所が高温度」「電池の交換が大変」「無線信号の受信が難しい」などの問題があります。当社ではこれらの問題解決をするテレメータの製作を数多く行っています。



ホイール取付け送信機①

外部表示器



ホイール取付け送信機②



受信機

【 カスタム品製作事例 】

- 入力対応
測定チャンネル(1ch→8ch、入力センサの混在可能)
入力は、熱電対(N/K/E/J/T/R/B/Sから選択)・歪
4輪対応
- 送信機設置環境対応
高温度対応(120℃)
- 送信機の電源
電池 交換式・充電式の選択
電池のリモートON/OFF
- 外部表示器も準備(計測中の温度モニタ)
- 計測データのCAN及びLAN出力にも対応可能

【 ホイール取付型2ch×4輪温度テレメータ製作事例 】

無線共通仕様

項目	仕様
構成	送信機1台・受信機1台
無線方式	2.4GHz帯高度化小電力データ通信
ダイバーシティ機能	あり
無線通信距離	見通し5[m]

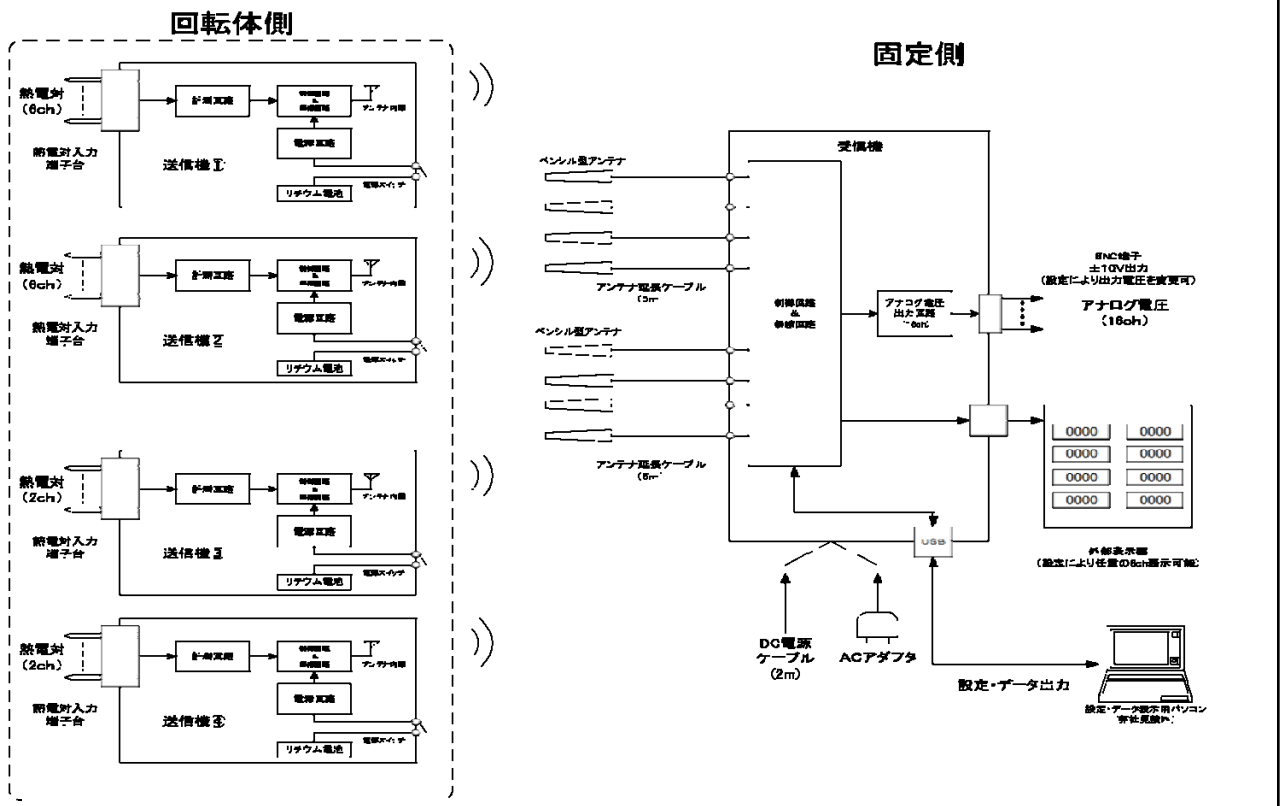
送信機仕様

項目	仕様	
入力チャンネル数	温度:2CH	
入力仕様	測定レンジ	熱電対:N/K/E/J/T/R/B/Sから選択
	分解能	0.1[°C]
	精度	±1.5[°C]以内 ※全温度範囲
接続方法	ケーシクランプ式(板バネで挟む方式)端子台	
サンプリング周期	50データ/秒	
アンテナ	アンテナ内蔵	
電源	専用リチウム電池【型式:LS14250】より ※交換可能	
電源スイッチ	内蔵	
電池残量確認ランプ	内蔵 ※緑、黄、赤の段階で電池残量の目安を表示 ※赤色点灯時は電池交換を推奨	
消費電力	3.6[V] / 20[mAh]以下	
駆動可能時間	約12時間	
使用温度範囲	-20~80[°C]	
使用湿度範囲	10~85[%RH] (ただし結露しないこと)	
外形寸法	φ76×H26.5[mm] ※突起は含まず	
質量	140±1[g] ※電池を含む	

受信機仕様

項目	仕様
信号入力	送信機からの計測値の入力
チャンネル数	送信(2ch)×4台=全8ch
出力形式	シングルエンド・アナログ電圧出力 USBによるデジタル値出力
電圧出力レンジ	最大±10[V] スケーリングはPCソフトウェア で設定
出力端子	BNC端子コネクタ
許容負荷抵抗	2[kΩ]以下
出力インピーダンス	100[Ω]以下
D/A変換分解能	14[bit]
D/A変換精度	±0.05[%]FS (typ) ※±10V出力をFSとする
データ更新周期	20[mSec]
PCインターフェース	USB2.0
バーンアウト機能	あり ※バーンアウト時は+2000°C出力
熱電対タイプ設定機能	PCソフトウェアにて一括変更可能
外部表示出力機能	あり
前値保持機能	無線通信が途絶した直前の計測値を保持する 機能PCソフトウェアにて設定可能。
出力レンジ設定機能	PCソフトウェアにて出力電圧を設定
無線チャンネル変更	PCソフトウェアにて変更可能
電源	DC12[V]または専用ACアダプタ(12[V]/2[A]) ※DC9~16VのDC電源の範囲で動作可能
消費電力	15[W] (typ) ※専用ACアダプタ使用時
使用温度範囲	0~50[°C]
使用湿度範囲	10~85[%RH] (ただし結露しないこと)
外形寸法	W206×D160×H86[mm] ※突起含まず。
質量	1506[g]

【構成】



特注その他ご要望等ございましたら、お気軽にお申し付け下さい

本カタログの内容の一部または全部を無断で複写、複製、転載する事を禁じます。

Sensor is source of technology

株式会社イージーマジャー 営業グループ

〒812-0888 福岡県福岡市博多区板付2丁目11-16

TEL 092-558-0314 FAX 092-558-0324

E-mail : info@easy-measure.co.jp

HP : http://www.easy-measure.co.jp

代理店